

# SOL-SC-2ST-0-DC-2MPPT-1101 - Generatoranschlusskasten



2404569

<https://www.phoenixcontact.com/de/produkte/2404569>

Bitte beachten Sie, dass die in diesem PDF-Dokument angezeigten Daten aus unserem Online-Katalog generiert wurden. Bitte finden Sie die vollständigen Daten in der Benutzer-Dokumentation. Es gelten unsere Allgemeinen Nutzungsbedingungen für Downloads.



Generatoranschlusskasten für Photovoltaikanlagen bis 1000 V DC zum Anschluss von 2x 2 Strings. Mit Überspannungsschutz (Typ 1/2), DC-Lasttrennschalter und SUNCLIX-DC-Steckverbindern für die Eingangs- und Ausgangsseite (SUNCLIX-Gegenstecker im Lieferumfang).

## Produktbeschreibung

Die Solarline Generatoranschlusskästen (GAKs) werden in kleinen Aufdachanlagen genauso wie in großen Freifeldanlagen eingesetzt. Die Hauptaufgaben der GAKs sind der Überspannungsschutz des PV-Systems, ggf. das Sammeln von Strings und das Durchschleifen des Schutz-Potenzialausgleichleiters zum örtlichen Potenzialausgleich.

Weitere Funktionen sind optional und abhängig von der Ausstattung.

Beispiele für optionale Funktionen sind der Schutz der Strings durch String-Sicherungen sowie das Freischalten der Strings per DC-Lasttrennschalter oder DC-Feuerweherschalter.

Den vollen Funktionsumfang des GAKs können Sie aus seiner Artikelbezeichnung ableiten (siehe Anwenderhinweis zum Typenschlüssel des GAKs, herunterladbar im Bereich "Downloads").

## Ihre Vorteile

- Schnelle Installation und Inbetriebnahme
- Normgerechte Schaltgerätekombination dank Anwendung der DIN EN 61439
- Anwendungsorientierte Beratung
- Großes Portfolio an vorrätigen Generatoranschlusskästen

## Kaufmännische Daten

Artikelnummer	2404569
Verpackungseinheit	1 Stück
Mindestbestellmenge	1 Stück
Verkaufsschlüssel	R1 - Gehäuse+Schaltkästen
Produktschlüssel	DTHTBA
GTIN	4055626399249
Gewicht pro Stück (inklusive Verpackung)	4.802 g
Gewicht pro Stück (exklusive Verpackung)	4.802 g
Zolltarifnummer	85363030
Ursprungsland	DE

# SOL-SC-2ST-0-DC-2MPPT-1101 - Generatoranschlusskasten



2404569

<https://www.phoenixcontact.com/de/produkte/2404569>

## Technische Daten

### Artikeleigenschaften

Produkttyp	Generatoranschlusskasten
Lieferumfang	SUNCLIX-DC-Steckverbinder für den Anschluss des GAKs
Ausstattung	DC-Lasttrennschalter

### Isolationseigenschaften

Schutzklasse	II
--------------	----

### Elektrische Eigenschaften

#### Allgemein

MPP-Spannung $U_n$	max. 1000 V DC
Leerlaufspannung $U_{OC}$	max. 1100 V DC
Strom pro String $I_{max}$	max. 16 A
Summenstrom MPP-Tracker	max. 32 A

#### DC-Lasttrennschalter

Bemessungsbetriebsstrom DC-21B	32 A
Bemessungsbetriebsstrom DC-PV1	32 A
Bemessungsbetriebsstrom DC-PV2	32 A

#### Überspannungsschutz

EN Type	T1
IEC-Prüfklasse	T1
Schutzpegel $U_p$	$\leq 3,5$ kV
Gesamtableitstoßstrom $I_{total}$ (10/350) $\mu$ s	5 kA
Gesamtableitstoßstrom $I_{total}$ (8/20) $\mu$ s	40 kA
Kurzschlussfestigkeit $I_{SCPV}$	32 A

### Eingangsdaten

#### DC

Anzahl der Eingänge: Strings	2 (pro MPP-Tracker)
Anzahl unterstützter MPP-Tracker	2

### Ausgangsdaten

#### DC

Anzahl der Ausgänge: MPP-Tracker	2
Anzahl der Ausgänge: $\pm$	1 (pro MPP-Tracker)

### Anschlussdaten

#### DC-Eingang

Art der Leitungseinführung	SUNCLIX
----------------------------	---------

# SOL-SC-2ST-0-DC-2MPPT-1101 - Generatoranschlusskasten



2404569

<https://www.phoenixcontact.com/de/produkte/2404569>

Leitungsquerschnittsbereich:	2,5 mm <sup>2</sup> ... 6 mm <sup>2</sup>
------------------------------	---

## Schutzpotenzialausgleichs- & Schutzerdungsleiter

Art der Leitungseinführung	Kabelverschraubung
Anschlussart	Schraubanschluss
Leitungsquerschnittsbereich:	2x 16 mm <sup>2</sup>
Leitungsaußendurchmesser	2x 6 mm ... 12 mm

## DC-Ausgang

Art der Leitungseinführung	SUNCLIX
Leitungsquerschnittsbereich:	2,5 mm <sup>2</sup> ... 6 mm <sup>2</sup>

## Maße

### Gehäuse

Breite	361 mm
Höhe	254 mm
Tiefe	111 mm

## Materialangaben

Material Gehäuse	Polycarbonat
Material Deckel/Tür	Polycarbonat (transparent)

## Umwelt- und Lebensdauerbedingungen

### Umgebungsbedingungen

Schutzart	IP65
Umgebungstemperatur (Betrieb)	-20 °C ... 50 °C

## Normen und Bestimmungen

Normbezeichnung	Niederspannungs-Schaltgerätekombinationen - Teil 2: Energie-Schaltgerätekombinationen
Normen/Bestimmungen	EN 61439-2

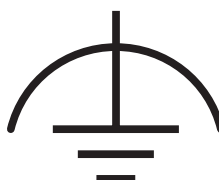
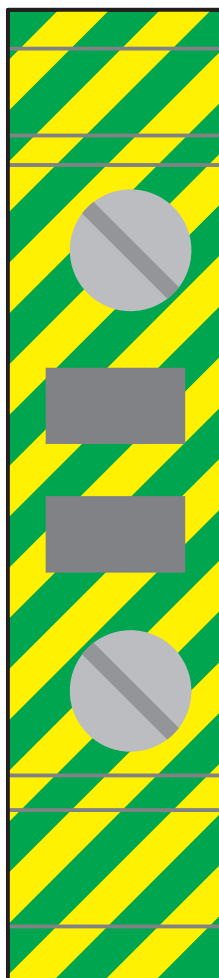
# SOL-SC-2ST-0-DC-2MPPT-1101 - Generatoranschlusskasten

2404569

<https://www.phoenixcontact.com/de/produkte/2404569>

## Zeichnungen

### Schemazeichnung



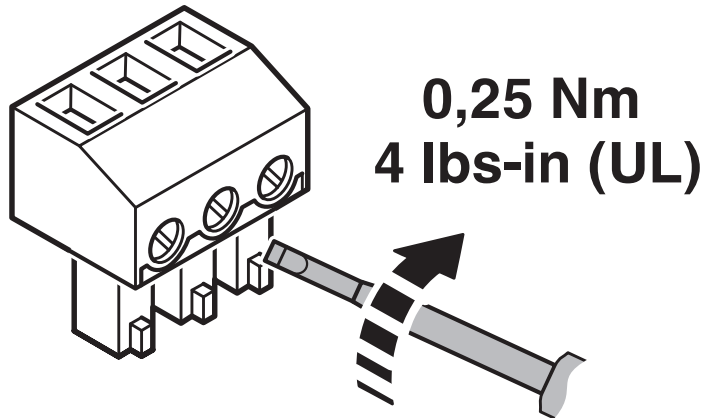
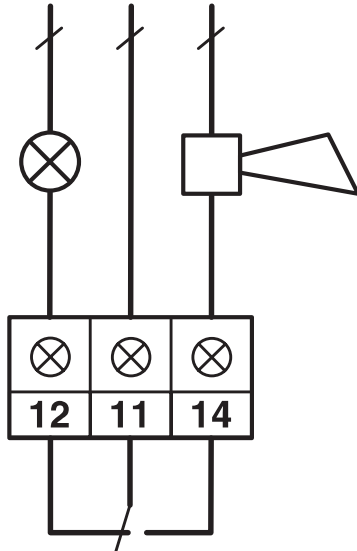
Anschluss des Schutz-Potenzialausgleichleiters

# SOL-SC-2ST-0-DC-2MPPT-1101 - Generatoranschlusskasten

2404569

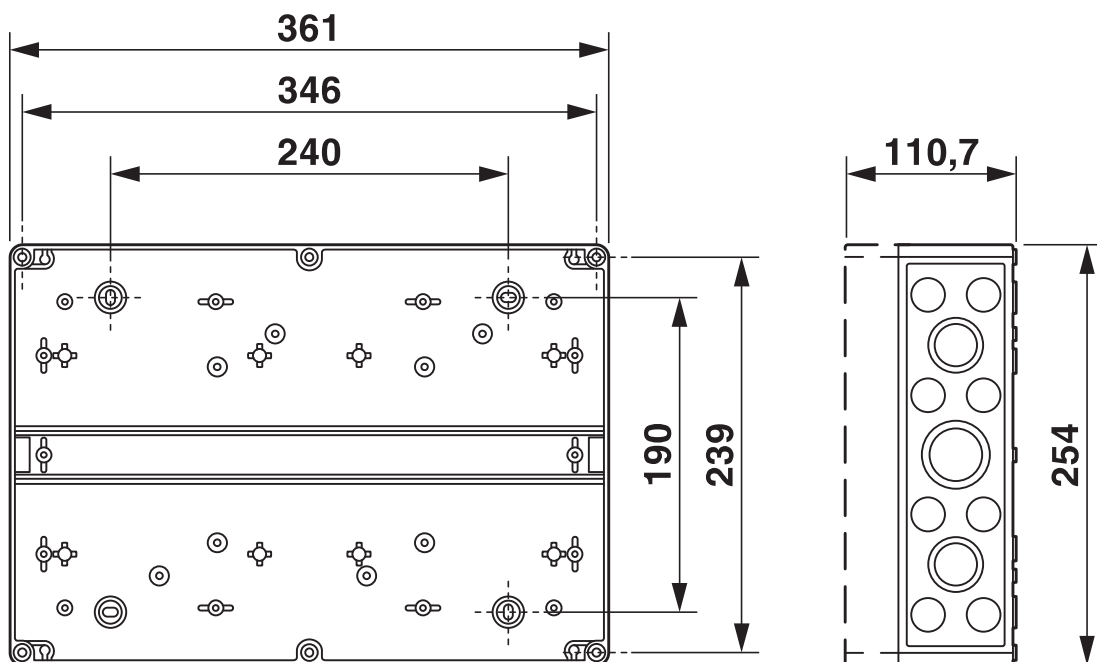
<https://www.phoenixcontact.com/de/produkte/2404569>

Schemazeichnung



Anschluss des Fernmeldekontakts am Überspannungsschutz

Maßzeichnung



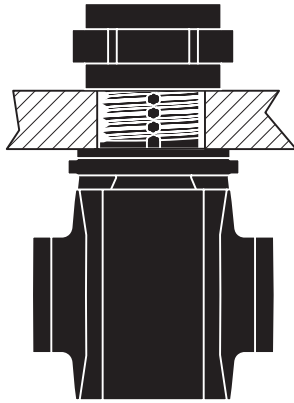
Gehäusemaße

# SOL-SC-2ST-0-DC-2MPPT-1101 - Generatoranschlusskasten

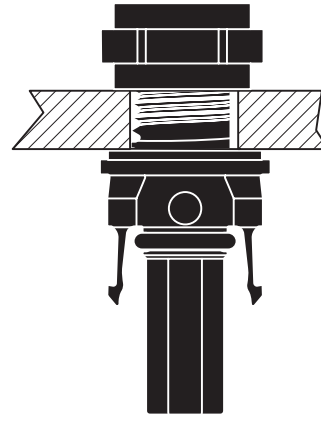
2404569

<https://www.phoenixcontact.com/de/produkte/2404569>

Schemazeichnung



IN+



IN-

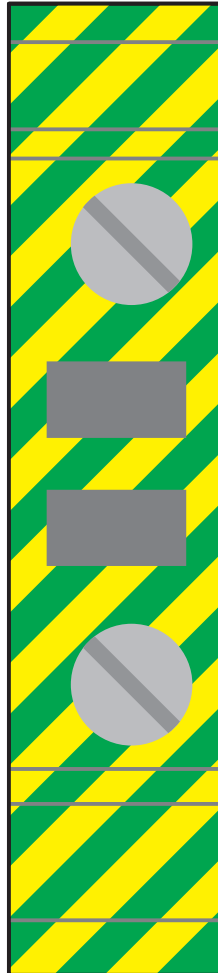
Anschluss der PV-Strings

# SOL-SC-2ST-0-DC-2MPPT-1101 - Generatoranschlusskasten

2404569

<https://www.phoenixcontact.com/de/produkte/2404569>

## Schemazeichnung



Anschluss des Schutzerdungsleiters

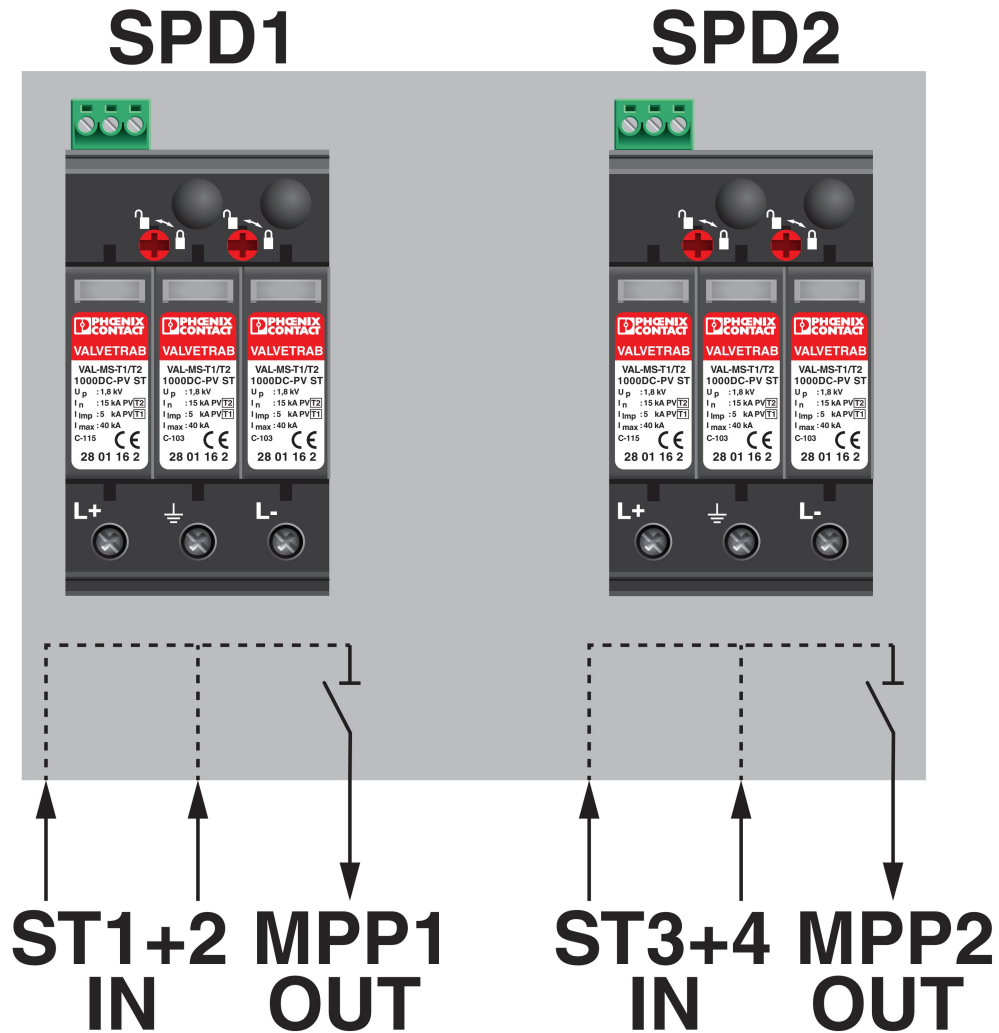
# SOL-SC-2ST-0-DC-2MPPT-1101 - Generatoranschlusskasten



2404569

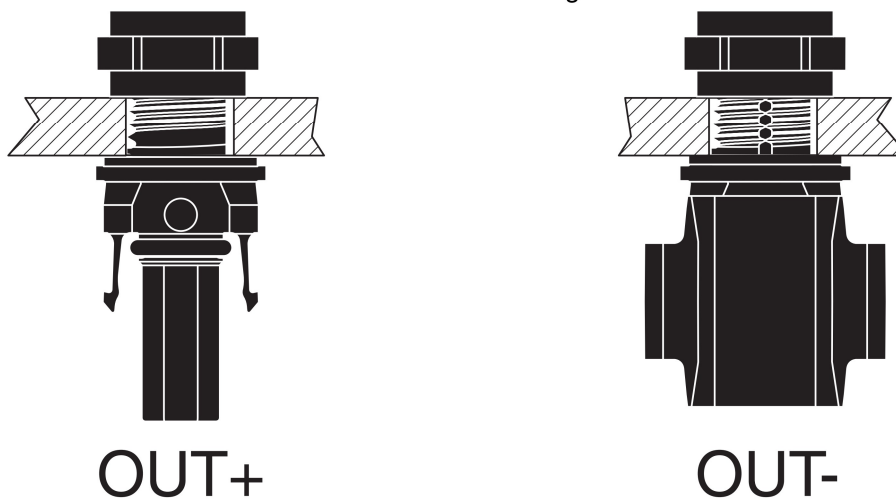
<https://www.phoenixcontact.com/de/produkte/2404569>

Anschlusszeichnung



Schematische Applikationszeichnung

Schemazeichnung



Anschluss zum Wechselrichter



# SOL-SC-2ST-0-DC-2MPPT-1101 - Generatoranschlusskasten



2404569

<https://www.phoenixcontact.com/de/produkte/2404569>

## Klassifikationen

### ECLASS

ECLASS-11.0	27142422
ECLASS-13.0	27171490

### ETIM

ETIM 9.0	EC003857
----------	----------

### UNSPSC

UNSPSC 21.0	39121100
-------------	----------

# SOL-SC-2ST-0-DC-2MPPT-1101 - Generatoranschlusskasten



2404569

<https://www.phoenixcontact.com/de/produkte/2404569>

## Environmental product compliance

### EU RoHS

Erfüllt die Anforderungen nach RoHS-Richtlinie

Ja, Keine Ausnahmeregelungen

### China RoHS

Environment friendly use period (EFUP)

EFUP-E

Keine Gefahrstoffe über den Grenzwerten

### EU REACH SVHC

Hinweis auf REACH-Kandidatenstoff (CAS-Nr.)

Kein Stoff mit einem Massenanteil von mehr als 0,1 %

Phoenix Contact 2025 © - Alle Rechte vorbehalten  
<https://www.phoenixcontact.com>

PHOENIX CONTACT Deutschland GmbH  
Flachmarktstraße 8  
D-32825 Blomberg  
+49 52 35/3-1 20 00  
[info@phoenixcontact.de](mailto:info@phoenixcontact.de)